

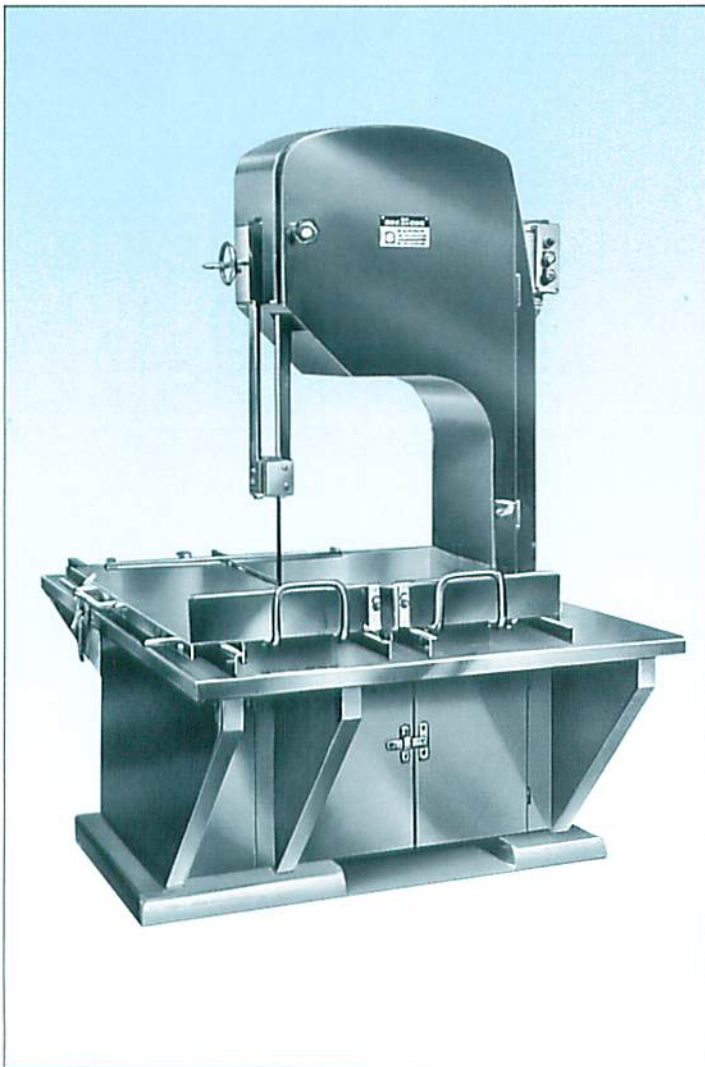
OHMIYA

28型  
ステンレスバンドソー

28T(トロッコ式)

28H(平盤式)

冷凍マグロ、冷凍魚の切断加工にこの1台



▲28Tトロッコ式(テーブルスライド)



▲28H平盤式(固定テーブル)



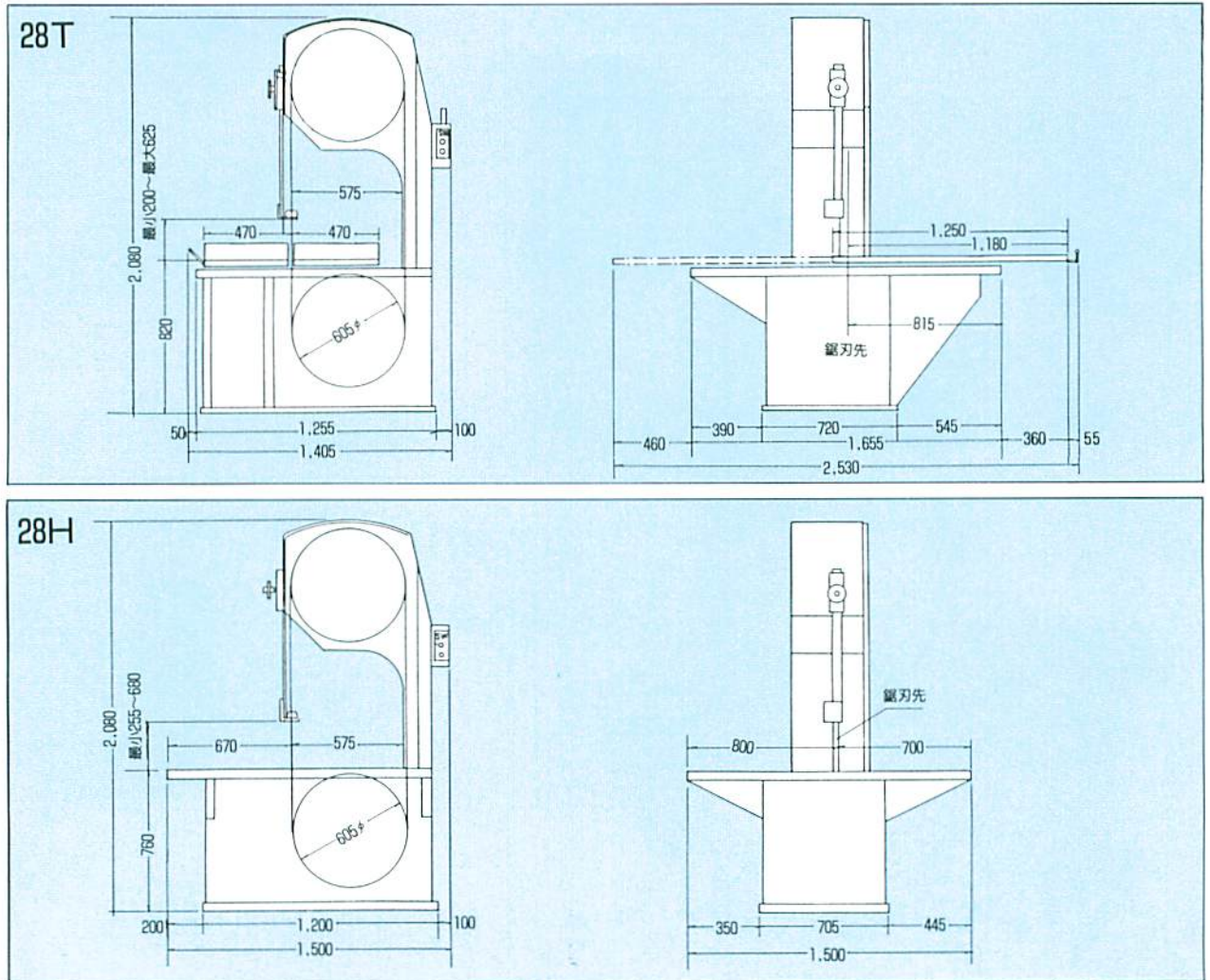
# 28型ステンレスバンドソー

28T トロッコ式  
28H 平盤式

## 特長

- ステンレス製なのでさびず、衛生的です。
- 鋸刃の交換や使用後の清掃も簡単にできます。
- 切断に必要な以外の部分は、すべてカバーでおおわれていて安全です。
- 鋸刃は最高の切れ味で、骨の曲がりによって切断でき、高い歩留が得られます。
- 加工場や共同解体場、100kg以上の冷凍マグロの多い方に最適です。

## 寸法図



## 仕様

	28T(トロッコ式)	28H(平盤式)		28T(トロッコ式)	28H(平盤式)
最大切断高さ	625mm	680mm	帯鋸刃寸法	0.8×35×4,470×2 TPI	0.8×35×4,470×2 TPI
最大切断幅	575mm	575mm	モーター	4P, 2.2kw (3.7kw)	4P, 2.2kw (3.7kw)
テーブル寸法(幅×奥行×高さ)	940×1,250mm	1,400×1,500mm	電源	AC 200v, 3相50/60Hz	AC 200v, 3相50/60Hz
テーブル高さ	820mm(車輪付842mm)	760mm(車輪付782mm)	帯鋸刃周速	873/1,048m/分	873/1,048m/分
機械寸法	1,405×1,655×2,080mm	1,500×1,500×2,080mm	帯鋸ブリー径	605mmφ	605mmφ
機械重量	680kg	600kg	テーブル移動範囲	—	2,530mm



お問い合わせは

株式会社 **近江屋製作所**

〒545 大阪市阿倍野区松崎町4-1-10

TEL (06) 621-0303, 621-3389  
FAX (06) 623-4132

OHMIYA SEISAKUSHO Co., LTD.

4-1-10, MATSUZAKI-CHO, ABENO-KU  
OSAKA, 545, JAPAN