

OHMIYA

サケ、サワラ、タイなどのセンターカットに

自動 **2ツ割** 装置付バンドソー AHB-18



どなたにもすぐ使えます

変速装置付の送りベルトにすべらせるだけで、ご購入のその日から、細かい調節なくご使用いただけます。

すぐれた中心割り出し機構

近江屋独自の中心割り出し機構（特許申請中）で、曲がった魚体も尾部まで真二つに切断できます。ラウンド・ドレスを問いません。

衛生的で強い耐久性

ステンレス製でさびにも強く、どの部分も水洗いできます。

美しい切り口

極薄のスウェーデン鋼使用の帯鋸刃は、少ない切りくずで美しい切り口をお約束致します。

AHB-18



自動2ツ割装置付バンドソー AHB-18

切断見本



タイ

タイは丸ごと切断。
頭部のみ(カブト)切断もできます。

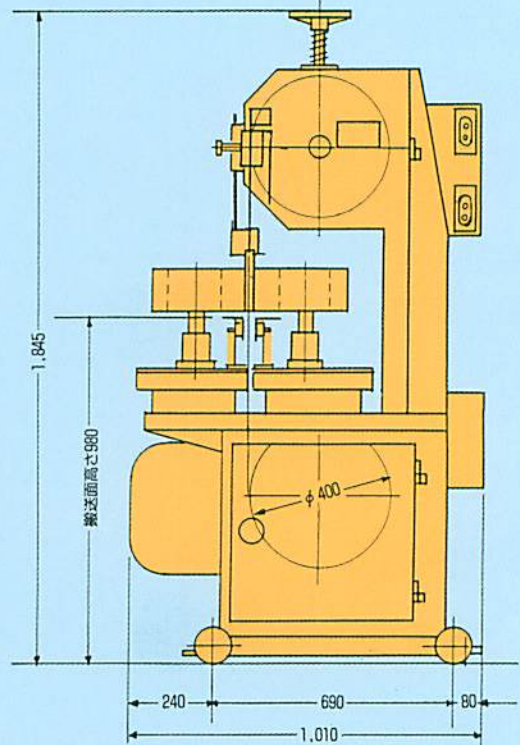
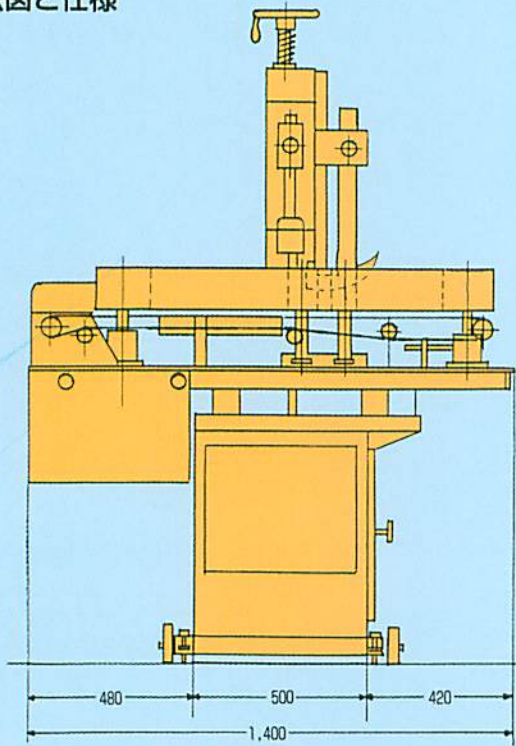


サケ



サワラ

寸法図と仕様



【型式 AHB-18】

- 最大切断高さ：270mm
- 切断厚さ：20～130mm
- 切断送り速度：5～18m/min。無断変速(60Hz)
- 機械寸法：幅1,010×奥行1,400×高1,845mm
- 処理能力：冷紅サケ 4～5t/日

- 自重：約600kg
- 鋸刃寸法：厚さ0.5×幅19×長さ3,230mm
- 鋸駆動用モーター：1.5Kw×4P
- 送り用モーター：0.4Kw×4P
- 電源：AC-200V, 3相 50/60Hz



お問い合わせは

株式会社 近江屋製作所

〒545-0053 大阪市阿倍野区松崎町4-1-10

TEL (06)6621-0303, 6621-3389

FAX (06)6623-4132

OHMIYA SEISAKUSHO Co., LTD.

4-1-10, MATSUZAKI-CHO, ABENO-KU
OSAKA, 545-0053, JAPAN