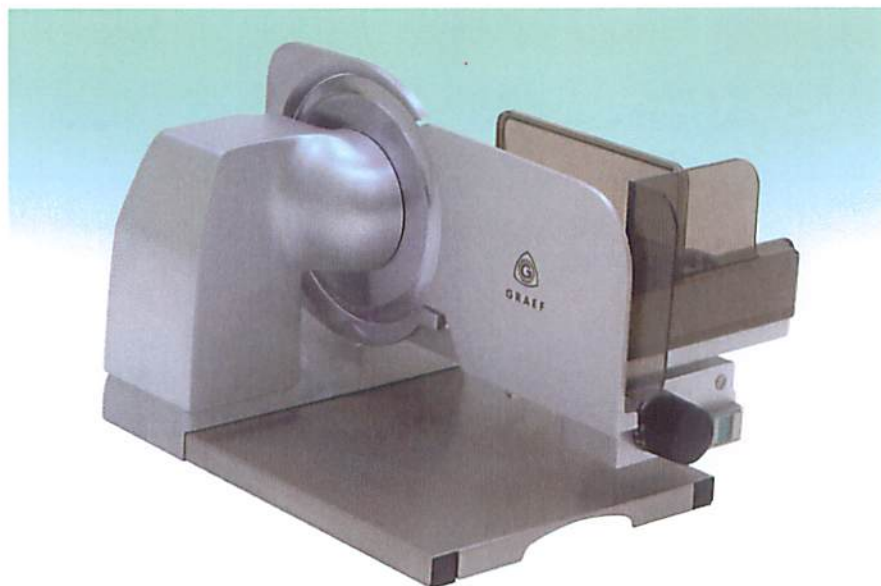


OHMIYA

鯨ベーコン・塩皮などのスライスに最適!!

EURO 2200 型

水平切スライサー



曲がったり変型した
物には最適です

切る品物を載せる所が
水平になっていますので
曲がったり型が不揃いな
商材でも手で加減しなが
らスライスできます。

いつもピカピカ衛生的

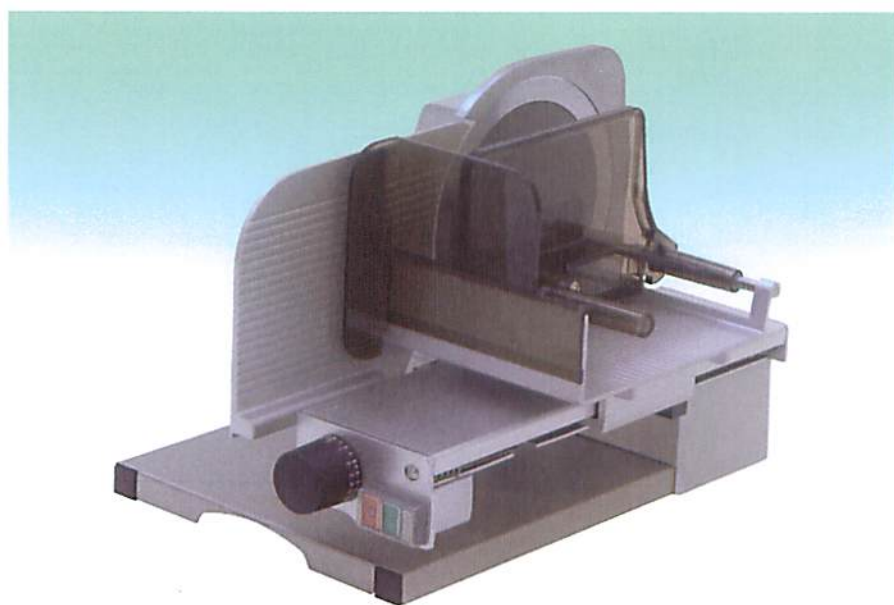
各部分の分解が簡単で
掃除がし易い設計です。

強い耐久性

本体の材質はアルミニウム
合金 * ステンレス材を使用
してサビも汚れもつかず
に安心して使用できます。
シンプルな構造ですので
故障が少なく安心です。

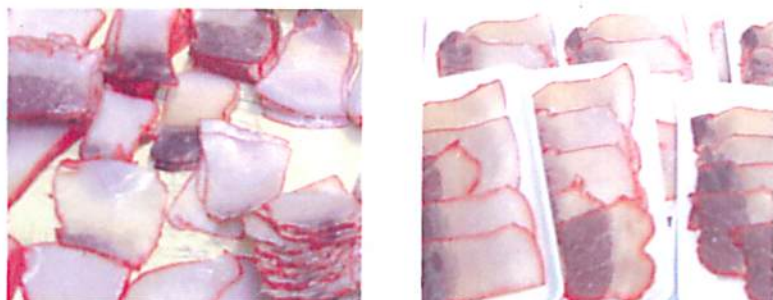
どこでも使える
100V単相モーター

家庭用電源で使えますので
どこへでも移動できます。

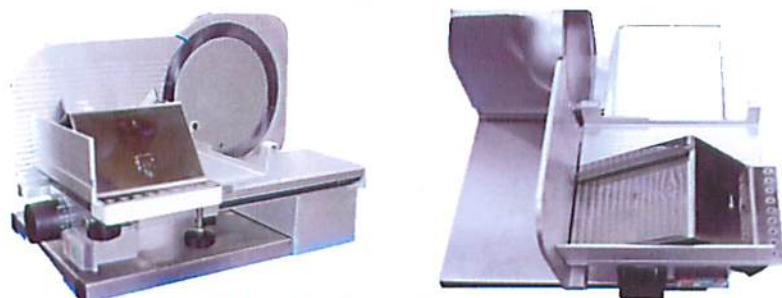


ドイツ製最高品質スライサー

ドイツ製 最高品質コンパクトスライサーEURO2200



鯨ペーコンスライス例

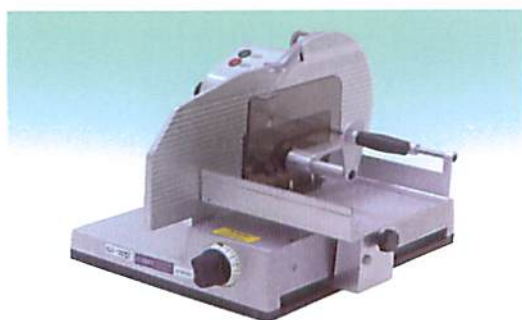
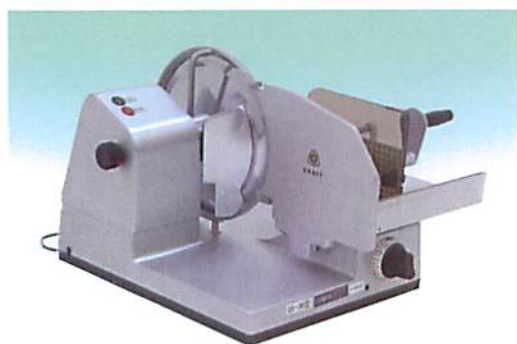


斜め切用角度台 (オプション・注文製作品)

仕 様

外型寸法	L500×W430×H350mm
設置寸法	460×320mm
切れる高さ	155mm
切れる長さ	220mm
切れる厚み	0~15mm
丸刃直径	220mm ステンレス製
モーター	単相100V 280W
重 量	約17kg

姉妹機 G1-30スライサー (大型機)



仕 様

外型寸法	L600×W500×H420mm
設置寸法	500×430mm
切れる高さ	190mm
切れる長さ	260mm
切れる厚み	0~24mm
丸刃直径	300mm ステンレス製
モーター	単相100V 450W
重 量	約40kg



お問い合わせは
株式会社 近江屋製作所

〒545-0053 大阪市阿倍野区松崎町4-1-10
TEL (06)6621-0303, 6621-3389
FAX (06)6623-4132

OHMIYA SEISAKUSHO Co.,LTD

4-1-10, MATSUZAKI-CHO, ABENO-KU
OSAKA, 545-0053, JAPAN

<http://www.ohmiyaseisakusho.co.jp/>