

OHMIYA

整形加工機

OMY-450



冷凍マグロ、
カツオ、
冷凍魚の
皮削り
血アイ除去
腹部整形に

オールステンレス製

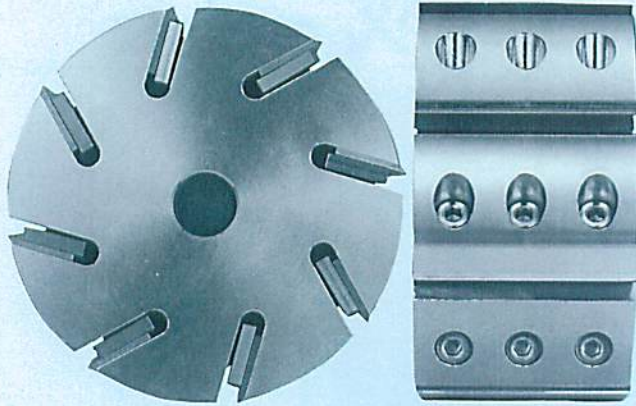


OHMIYA Frozen Fish Processing Machine

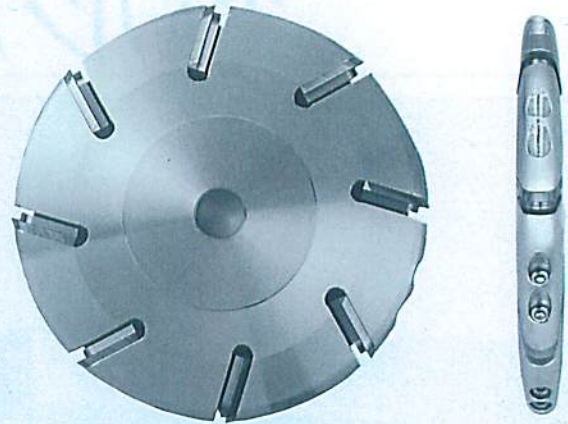
カッター変換により簡単に皮削り、血アイ除去
腹部整形を行なうことができます。

カッター

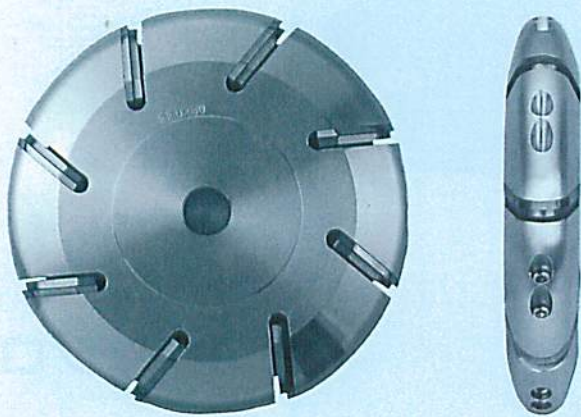
平型 (皮削り用) 直径160×幅82mm



先丸型 小 (血アイ除去、腹部整形) 直径220×幅25mm



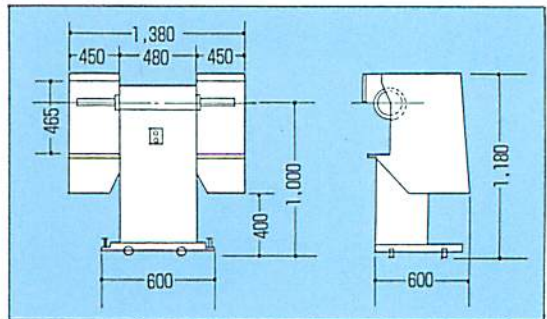
先丸型 大 (血アイ除去、腹部整形) 直径220×幅40mm



仕様[OMY-450]

- 機械寸法：幅1,380×奥行600×高さ1,180 mm
- 回転数：3,200rpm(60Hz), 2,600rpm(50Hz)
- モーター：3相200V, 1.5Kw×1
- 重量：約200kg
- 材質：全ステンレス製(刃物を除く)

寸法図



お問い合わせは

株式会社 **近江屋製作所**

〒545-0053 大阪市阿倍野区松崎町4-1-10

TEL (06)6621-0303, 6621-3389

FAX (06)6623-4132

OHMIYA SEISAKUSHO Co., LTD.

4-1-10, MATSUZAKI-CHO, ABENO-KU
OSAKA, 545, JAPAN

● 品質改良のため、カタログの仕様及び写真と納入製品が異なる場合もありますのでご了承下さい。