

OHMIYA

チョット切るのに便利なコンパクトタイプ

250型 ステンレス製バンドソー



型番：250H 平盤式
(テーブル固定式)



型番：250T トロッコ式
(テーブルスライド式)



使いやすく丈夫で便利な機械です

近江屋のステンレス製バンドソー250型

■特徴

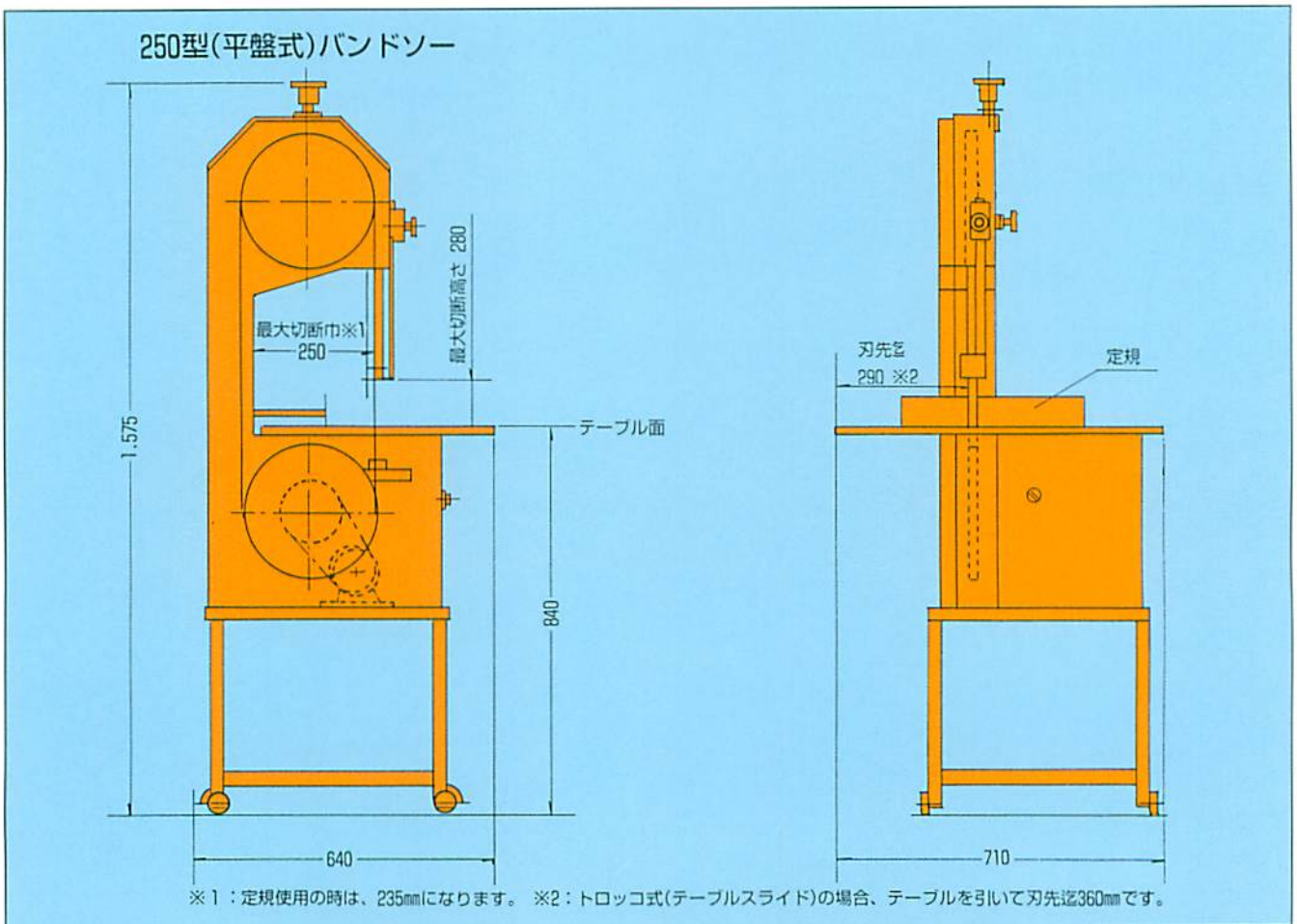
- コンパクト設計で場所をとりません
- 車輪付きで簡単に動かします
- ステンレス製なので水洗いOK、20年使えます
- 注油の必要もありません
- 小型ですが、馬力があります

■用途

- 冷凍サケ、マグロ、ロブスター等の切断
- 冷凍肉の切断（骨付OK）
- その他冷凍品の切断

■仕様 250H平盤式

モーター	三相200V 1馬力(0.75kw)
機械の全高	158cm
〃 全巾	64cm
〃 奥行	71cm
切断できる高さ	28cm
切断できる巾	25cm
(但し定規を付けたときは23cmになります)	
重量	95kg



お問い合わせは オオ ミ ヤ

株式会社 近江屋製作所

〒545-0053 大阪市阿倍野区松崎町4-1-10

TEL (06)6621-0303, 6621-3389

FAX (06)6623-4132

代理店