

OHMIYA

昆布、冷凍マグロ、冷凍食品 加工時に
広い切り幅が必要な場合の最適マシン

ステンレス製バンドソー **615型** スライドテーブル式



フトコロが広い

切断できる幅が615mmもあるので、長い物も楽々半分にカットできます。

ステンレス製で耐久性あり

塩分、水分に強く末長くご使用いただけます。

切れ味抜群

ノコ刃は薄く、切りクズも少なく、美しい切り口で、商品価値を高めます。

移動も簡単

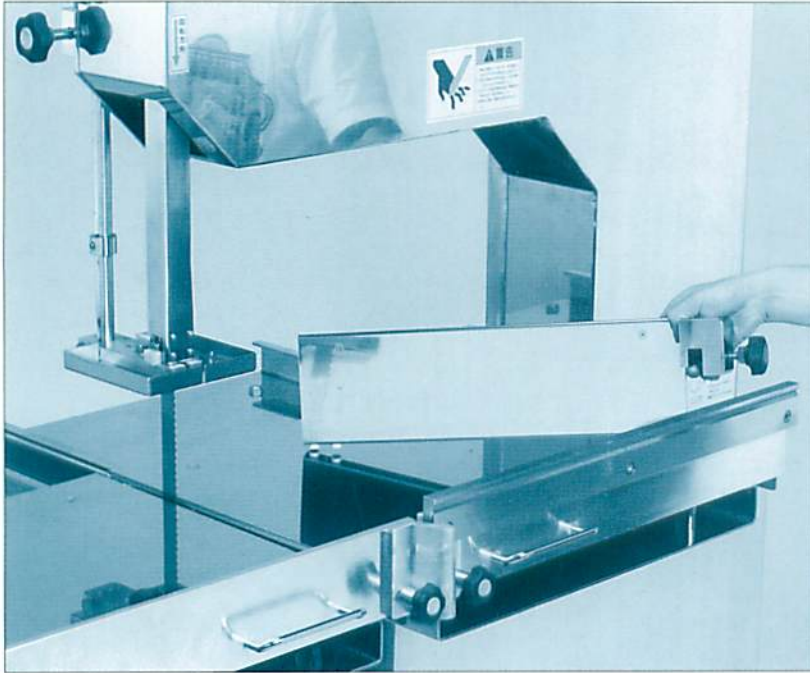
キャスター付で楽々移動できます。

使いやすく、

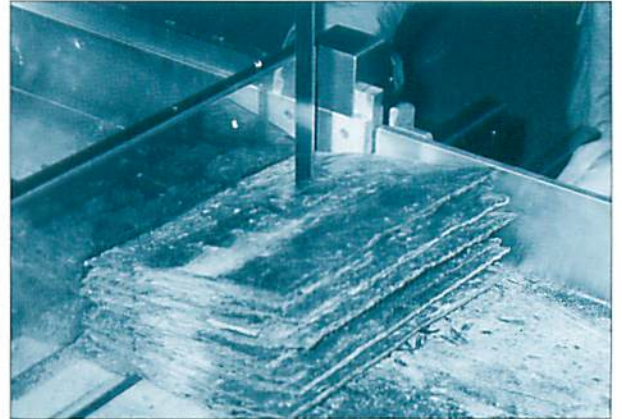


丈夫な機械です。

近江屋のステンレス製バンドソー 615型 スライドテーブル式



寸法決め当て板(定規)は工具なしで取りはずしできます。

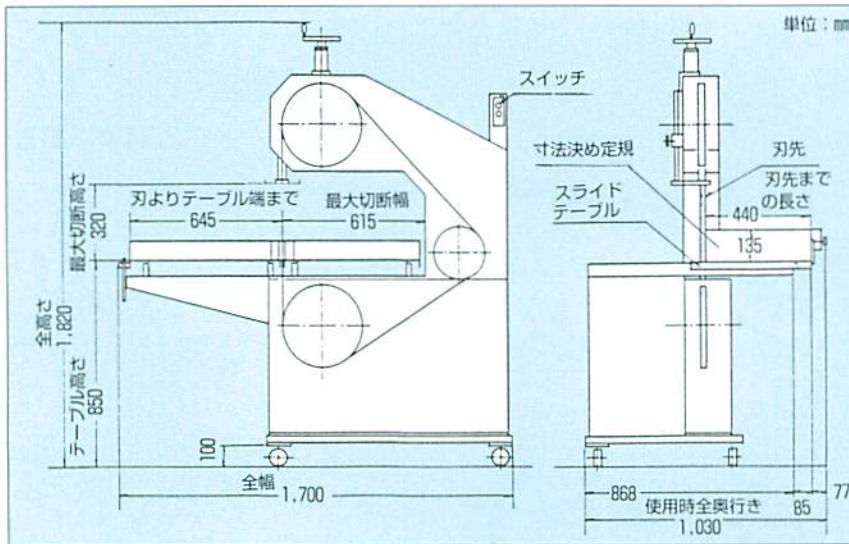


【切断例】 昆布



【切断例】 昆布

寸法図



仕様[615]

- 最大切断高さ：320mm
- 最大切断フトコロ：615mm
- 機械寸法(使用時)：幅1,700×奥行1,030
×高さ1,820mm
- テーブル高さ：850mm
- モーター：3相 220V、1.5Kw(2馬力)
- フレーム材質：ステンレス

●品質改良のため、カタログの仕様及び写真と納入製品が異なる場合もありますのでご了承下さい



お問い合わせは

株式会社 近江屋製作所

〒545-0053 大阪市阿倍野区松崎町4-1-10

TEL (06)6621-0303, 6621-3389

FAX (06)6623-4132

代理店